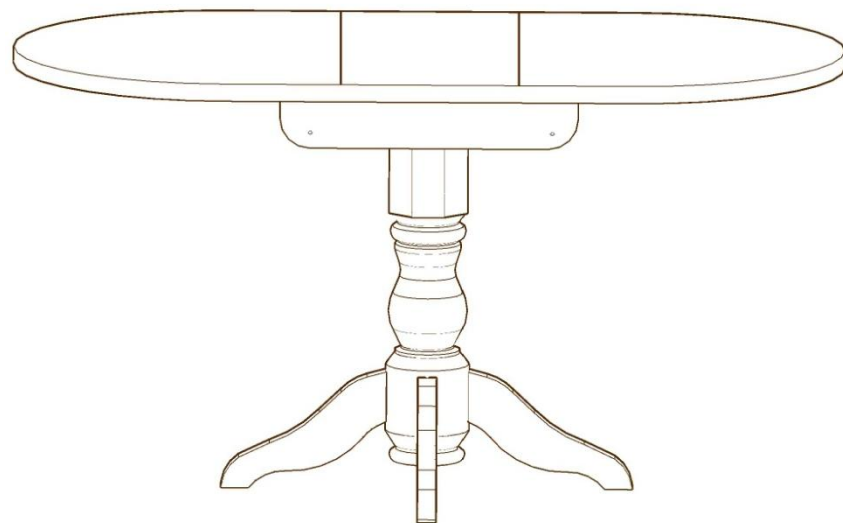


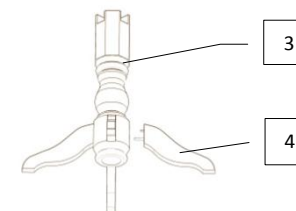
# ИНСТРУКЦИЯ ПО СБОРКЕ СТОЛА 1А (1Б) РАЗДВИЖНОГО



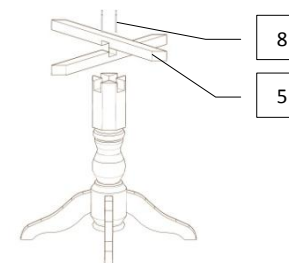
КОМПЛЕКТАЦИЯ СТОЛА	КОЛИЧЕСТВО, ШТ
1. Столешница	1 комплект
2. Вставка	1
3. Балясина	1
4. Лапа	4
5. Подстольная планка	2
6. Гайка	4
7. Шайба	4
8. Саморез	8

## ПОРЯДОК СБОРКИ СТОЛА

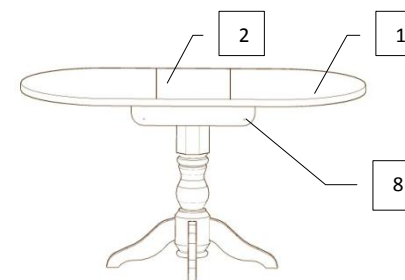
1. Присоединить лапы (поз. 4) к балясине (поз. 3), для этого в балясине сделаны специальные отверстия, надеть шайбы (поз. 7) с гайками (поз. 6) и закрутить.



2. Установить подстольные планки (поз. 5) в пазы в верхней части балясин, закрепить их саморезами (поз. 8).



3. Поставить столешницу (поз. 1) на подстольные планки (поз. 5) так, чтобы она стояла ровно относительно всех 4-х сторон. Вкрутить саморезы (поз 8), как показано на рисунке.



Производитель оставляет за собой право вносить изменения в конструкцию стола без предварительного уведомления.